

ШАГАЮЩИЙ ЭКСКАВАТОР WALKING DRAGLINE

Шагающий экскаватор-драглайн ЭШ-40.100 и его модификации ЭШ-30.110 и ЭШ-25.120 используются в горнодобывающей промышленности при добыче полезных ископаемых открытым способом без применения транспорта с укладкой породы в выработанное пространство или на борт разреза. При разработке пород повышенной прочности требуется частичное или сплошное рыхление взрыванием. Простота монтажа, оптимальные параметры, надежность в работе позволяют эксплуатировать машину с большой эффективностью.

Конструктивные особенности:

- ◆ Стрела представляет собой трехгранную пространственную ферму из трубчатых элементов. Верхний пояс ее предварительно сжат усилием, превышающим растяжение в нем от рабочих нагрузок. Оригинальная система навески тяговых канатов упрощает размещение оборудования на поворотной платформе, позволяет уменьшить противовес.
- ◆ Гидравлический механизм шагания включает два подъемных и два вспомогательных цилиндра, обеспечивает плавное перемещение и высокую маневренность машины.
- ◆ Безредукторная конструкция механизма поворота позволяет уменьшить динамические нагрузки, способствует более плавному и быстрому вращению поворотной части экскаватора.
- ◆ Привод главных механизмов осуществляется от электродвигателей постоянного тока по системе "генератор-двигатель" с возбуждением электромашин от статических тиристорных преобразователей. Система управления выполнена на базе полупроводниковых элементов и операционных усилителей.
- ◆ Информационно-диагностическая система на микропроцессорной базе позволяет контролировать производительность экскаватора, расход электроэнергии, наладочные параметры, загрузку и наличие вентиляционного потока электрических машин, температуру подшипников, обмоток возбуждения и гидрожидкости.
- ◆ Электрические машины и системы управления разработаны специально для условий работы на экскаваторах.

The walking dragline ЭШ-40.100 and its modifications ЭШ-30.110 and ЭШ-25.120 are used for open-pit mining without using transport facilities. The rock is dumped to spoil or on the pit edge. In mining of hard rock partial or full loosening by blasting is required. Simple erection, optimal parameters, operating reliability provide high operating efficiency of the machine.

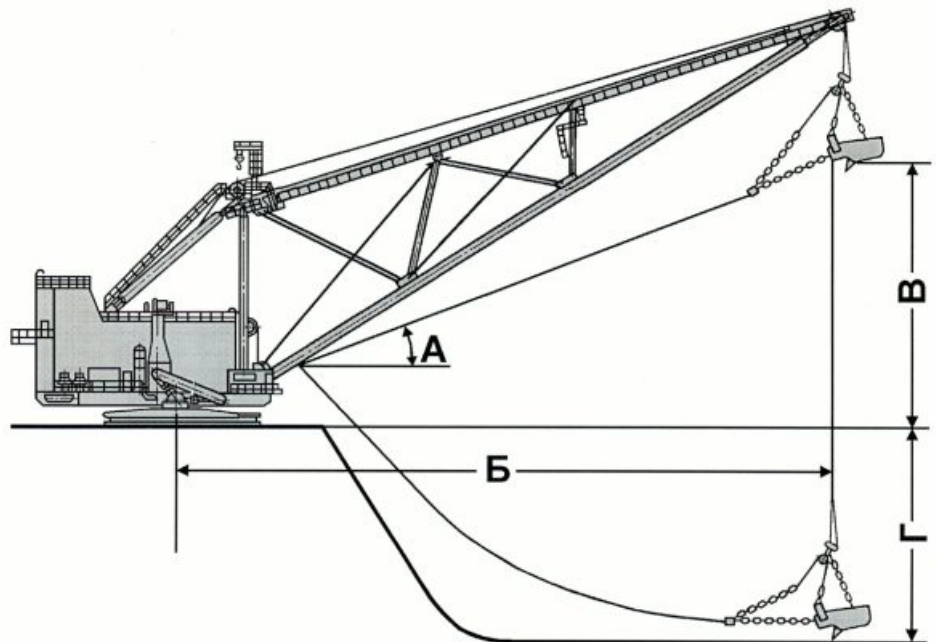
Design features:

- ◆ The boom is a triangular tubular space truss. The top chord is precompressed by a force exceeding the tension brought about by working loads. The original drag rope system simplifies arrangement of the equipment on the revolving frame, allows the balance box to be decreased.
- ◆ The hydraulic walking mechanism incorporates two lift cylinders and two auxiliary cylinders and provides smooth walking and high manoeuvrability of the machine.
- ◆ The gearless swing mechanism decreases dynamic loads and ensures smooth and quick rotation of the dragline revolving part.
- ◆ The main mechanisms are driven by d.c. electric motors powered via the system of "generator-motor" excited by static thyristor converters. The control system includes semiconducting elements and operational amplifiers.
- ◆ The information-diagnostic system based on microprocessors allows the dragline capacity, electric power consumption, setting parameters, load and ventilation of electric machines, temperature of bearings, exciting windings and hydraulic fluid to be controlled.
- ◆ The electric machines and control system have been designed especially for the draglines.



Модификация экскаваторов с пониженным на 20 - 25% давлением могут более эффективно использоваться на слабых грунтах и при отвалообразовании. Имея высокий технический уровень, экскаваторы-драглайны производства Уралмашзавода отличаются от машин аналогичного класса зарубежных производителей ценой и стоимостью доставки к месту эксплуатации, затратами на запчасти.

The draglines with ground pressure decreased by 20 - 25% can be used more effectively on soft ground and in spoiling. The draglines manufactured by "Uralmashplant" are of high technical level. They differ from the machines of the identical class of foreign manufactures in price, delivery cost to the working site, expenses for spares.



▲ Рабочие линейные параметры ЭШ-40.100
Linear operating parameters of ЭШ-40.100

ТЕХНИЧЕСКАЯ ХАРАКТЕРИСТИКА SPECIFICATIONS

Основные параметры	Значение / Value			Main parameters
	ЭШ-40.100	ЭШ-30.110	ЭШ-25.120	
Длина стрелы, м	100	110	120	Boom length, m
Вместимость ковша, м ³	40	30	25	Bucket capacity, m ³
Максимальная концевая нагрузка, кН	1250	950	800	Maximum suspended load, kN
Продолж. раб. цикла в грунтах 1-й кат., с	60	64	66	Time of working cycle in soil of category I, s
Расчет. производит. в грунтах 1-й кат., м ³ /ч	1920	1440	1090	Rated capacity in soil of category I, m ³ /h
Удельное давление на грунт, Мпа: - при работе - при шагании	0,137 0,2	0,137 0,2	0,137 0,2	Ground bearing pressure, Mpa: - when operating - when walking
Напряжение питающей сети, кВ	10	10	10	Supply mains voltage, kV
Мощность сетевого двигателя, кВт	2250 x 2	2250 x 2	2250 x 2	Mains motor power, kW
Рабочая масса, т	3320	3320	3320	Working mass, t
Рабочие размеры: А - угол наклона стрелы, град. Б - радиус выгрузки, м В - высота выгрузки, м Г - глубина черпания, м	32 94,8 40,0 47,0	32 103,3 46,2 53,0	32 117,7 52,4 57,0	A - boom angle, degrees B - dumping radius, m B - dumping height, m Г - digging depth, m
Подъемный барабан, диаметр, мм	2500	2500	2500	Hoist drum diameter, mm
Подъемный канат (2 ветви), диаметр, мм	80	80	70	Hoist rope diameter (2 runs), mm
Тяговый барабан, диаметр, мм	2500	2500	2500	Drag drum diameter, mm
Тяговый канат (2 ветви), диаметр, мм	80	80	70	Drag rope diameter (2 runs), mm

- ◆ Наличие в составе предприятия конструкторско-технологического института позволяет осуществить весь цикл производства продукции подразделениями завода - от разработки чертежей до монтажа у Заказчика.
- ◆ По желанию Заказчика наши специалисты проводят доработку оборудования под конкретные условия эксплуатации.
- ◆ Квалифицированный персонал фирмы осуществляет технический сервис, включающий гарантийный и послегарантийный ремонт, обучение персонала Заказчика особенностям эксплуатации покупаемого оборудования.

Наши экскаваторы - это высокая производительность при минимальных затратах. Надеемся, что Вам понравится предложенное нами оборудование. Будем рады видеть Вас в числе наших партнеров!

- ◆ Availability of the scientific design-and-technological institute, being a part of the company, makes it possible to carry out the whole cycle of the product production by the company subdivisions - from drawing design to erection on the Customer's site.
- ◆ On the Customer's request our specialists fit the equipment to the concrete service conditions.
- ◆ Highly-skilled personnel of the company carries out service including guaranty and post-guaranty repair, training of the User's personnel to become them conversant with the peculiarities of the product service.

Our shovels mean high output with minimum expenses. We hope You like the equipment we offer and we would be glad to have You among our partners!