

ШАГАЮЩИЙ ЭКСКАВАТОР WALKING DRAGLINE

Шагающий экскаватор-драглайн ЭШ-25.90 и его модификации ЭШ-20.100 и ЭШ-15.110 используются при добыче полезных ископаемых открытым способом. Их назначение - вскрышные работы с укладкой породы в выработанное пространство или на борт разреза. При разработке пород повышенной прочности требуется частичное или сплошное рыхление взрыванием. Экскаватор надежно работает при температуре воздуха от -40°C до $+40^{\circ}\text{C}$.

Учитывая пожелания наших Заказчиков, предлагаем модификации базовых моделей - экскаваторы с удлиненными стрелами при несколько меньшей вместимости ковша и экскаваторы с пониженным удельным давлением на грунт. Применение экскаваторов с удлиненными стрелами обеспечивает уменьшение затрат на вскрышные работы за счет уменьшения коэффициента переэкскавации при бестранспортной системе разработки.

Конструктивные особенности:

- ◆ Верхний пояс стрелы экскаватора предварительно сжат усилием, превышающим растяжение в нем от рабочих нагрузок. Оригинальная система навески тяговых канатов упрощает размещение оборудования на поворотной платформе, позволяет уменьшить противовес.
- ◆ Гидравлический механизм шагания включает два подъемных и два вспомогательных цилиндра, обеспечивает плавное перемещение и высокую маневренность машины.
- ◆ Привод главных механизмов осуществляется от электродвигателей постоянного тока по системе "генератор-двигатель" с возбуждением электромашин от статических тиристорных преобразователей. Система управления выполнена на базе полупроводниковых элементов и операционных усилителей.
- ◆ Информационно-диагностическая система на микропроцессорной базе позволяет контролировать производительность экскаватора, расход электроэнергии, наладочные параметры, загрузку и наличие вентиляционного потока электрических машин, температуру подшипников, обмоток возбуждения и гидрожидкости.
- ◆ Электрические машины и системы управления разработаны специально для условий работы на экскаваторах.

Walking dragline ЭШ-25.90 and its modifications ЭШ-20.100 and ЭШ-15.110 are used for open-pit mining. They are designed for stripping overburden with dumping it either to spoil or to pit edge. When mining hard rock partial or full loosening by blasting is required. The dragline functions reliably at a temperature from -40°C to $+40^{\circ}\text{C}$.

Taking into consideration our Customers' wishes we offer the following modifications of the base models - machines with elongated booms with somewhat smaller capacity of buckets and machines with decreased ground bearing pressure. Using of draglines with elongated booms assures decrease of expenses for stripping at the expense of reexcavation factor reduction with the mining system less transportation.

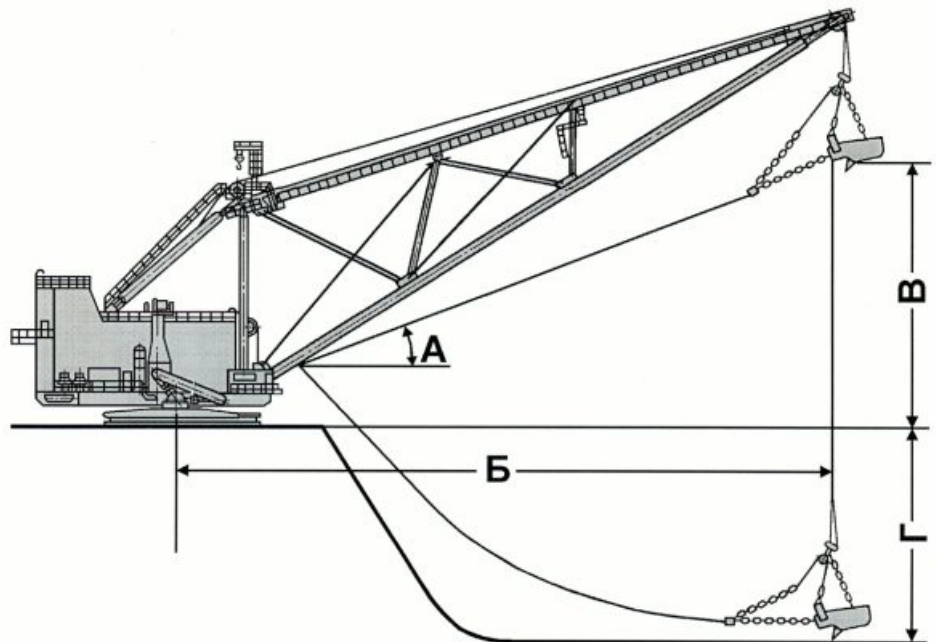
Design features:

- ◆ The top dragline boom chord is preliminarily compressed by an effort exceeding the tension caused by the working loads. The unique system of drag rope suspension simplifies the arrangement of the equipment on the revolving frame and permits the balance box to be reduced.
- ◆ The hydraulic walking mechanism incorporates two lift cylinders and two auxiliary cylinders and provides smooth walking and high manoeuvrability of the machine.
- ◆ The main mechanisms are driven by d.c. electric motors powered via the system of "generator-motor" excited by static thyristor converters. The control system includes semiconducting elements and operational amplifiers.
- ◆ The information-diagnostic system based on microprocessors allows the dragline capacity, electric power consumption, setting parameters, load and ventilation of electric machines, temperature of bearings, exciting windings and hydraulic fluid to be controlled.
- ◆ The electric machines and control system have been designed especially for the on draglines.



Модификация экскаваторов с пониженным на 20 - 25% давлением могут более эффективно использоваться на слабых грунтах и при отвалообразовании. Имея высокий технический уровень, экскаваторы-драглайны производства Уралмашзавода отличаются от машин аналогичного класса зарубежных производителей ценой и стоимостью доставки к месту эксплуатации, затратами на запчасти.

The draglines with ground pressure decreased by 20 - 25% can be used more effectively on soft ground and in spoiling. The draglines manufactured by "Uralmashplant" are of high technical level. They differ from the machines of the identical class of foreign manufactures in price, delivery cost to the working site, expenses for spares.



▲ Рабочие линейные параметры ЭШ-25.90
Linear operating parameters of ЭШ-25.90

ТЕХНИЧЕСКАЯ ХАРАКТЕРИСТИКА SPECIFICATIONS

Основные параметры	Значение / Value			Main parameters
	ЭШ-25.90	ЭШ-20.100	ЭШ-15.110	
Длина стрелы, м	91	100	110	Boom length, m
Вместимость ковша, м ³	25	20	15	Bucket capacity, m ³
Максимальная концевая нагрузка, кН	770	630	470	Maximum suspended load, kN
Продолж. раб. цикла в грунтах 1-й кат., с	60	62	64	Time of working cycle in soil of category I, s
Расчет. производит. в грунтах 1-й кат., м ³ /ч	1200	930	675	Rated capacity in soil of category I, m ³ /h
Удельное давление на грунт, Мпа: - при работе - при шагании	0,103 0,187	0,103 0,187	0,103 0,187	Ground bearing pressure, Mpa: - when operating - when walking
Напряжение питающей сети, кВ	6/10	6/10	6/10	Supply mains voltage, kV
Мощность сетевого двигателя, кВт	2500/2250	2500/2250	2500/2250	Mains motor power, kW
Рабочая масса, т	1900	1900	1900	Working mass, t
Рабочие размеры: А - угол наклона стрелы, град. Б - радиус выгрузки, м В - высота выгрузки, м Г - глубина черпания, м	34 83,5 39 42,5	34 91 45 46	34 99 52 50	A - boom angle, degrees Б - dumping radius, m В - dumping height, m Г - digging depth, m Working dimensions:
Подъемный барабан, диаметр, мм	2000	2000	2000	Hoist drum diameter, mm
Подъемный канат (2 ветви), диаметр, мм	70	64	57	Hoist rope diameter (2 runs), mm
Тяговый барабан, диаметр, мм	2000	2000	2000	Drag drum diameter, mm
Тяговый канат (2 ветви), диаметр, мм	70	64	57	Drag rope diameter (2 runs), mm

- ◆ Наличие в составе предприятия конструкторско-технологического института позволяет осуществить весь цикл производства продукции подразделениями завода - от разработки чертежей до монтажа у Заказчика.
- ◆ По желанию Заказчика наши специалисты проводят доработку оборудования под конкретные условия эксплуатации.
- ◆ Квалифицированный персонал фирмы осуществляет технический сервис, включающий гарантийный и послегарантийный ремонт, обучение персонала Заказчика особенностям эксплуатации покупаемого оборудования.

Наши экскаваторы - это высокая производительность при минимальных затратах. Надеемся, что Вам понравится предложенное нами оборудование. Будем рады видеть Вас в числе наших партнеров!

- ◆ Availability of the scientific design-and-technological institute, being a part of the company, makes it possible to carry out the whole cycle of the product production by the company subdivisions - from drawing design to erection on the Customer's site.
- ◆ On the Customer's request our specialists fit the equipment to the concrete service conditions.
- ◆ Highly-skilled personnel of the company carries out service including guaranty and post-guaranty repair, training of the User's personnel to become them conversant with the peculiarities of the product service.

Our shovels mean high output with minimum expenses. We hope You like the equipment we offer and we would be glad to have You among our partners!

620012, г. Екатеринбург, пл. Первой пятилетки,
Телефон: (343) 336-61-01 Факс: (343) 336-60-40
E-mail: mail@uralmash.ru Http://www.uralmash.ru



URALMASHPLANT

Pervoy Pyatiletki sqr., Ekaterinburg, Russia, 620012
Phone: +7 (343) 336-61-01 Fax: +7 (343) 336-60-40
E-mail: mail@uralmash.ru Http://www.uralmash.ru